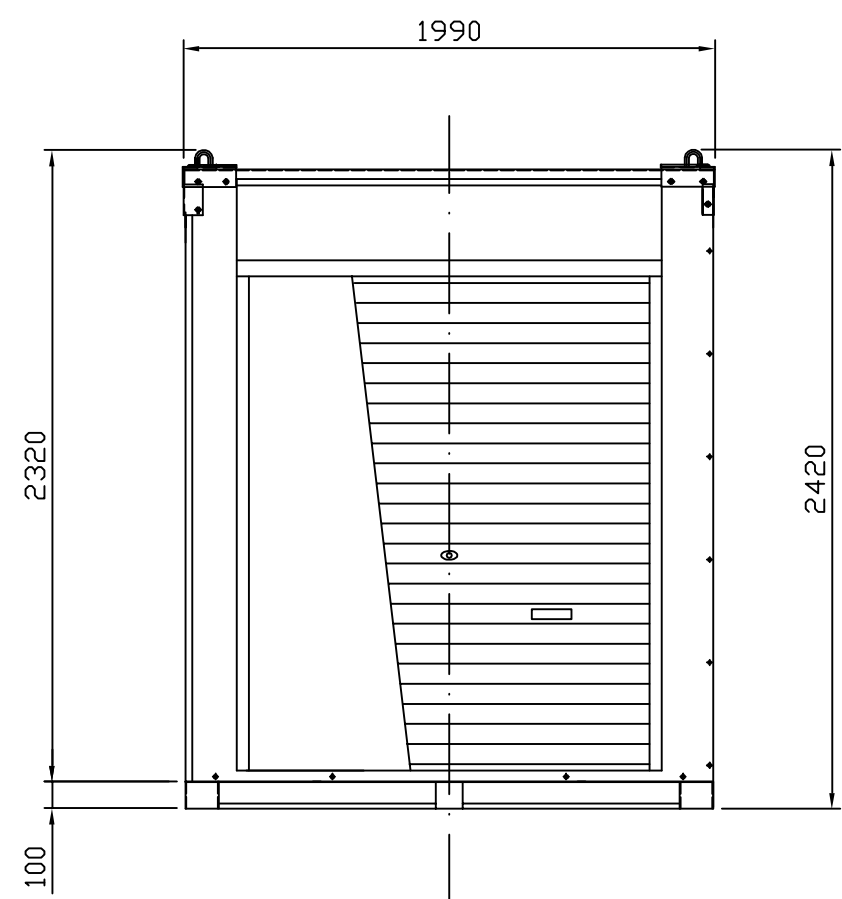
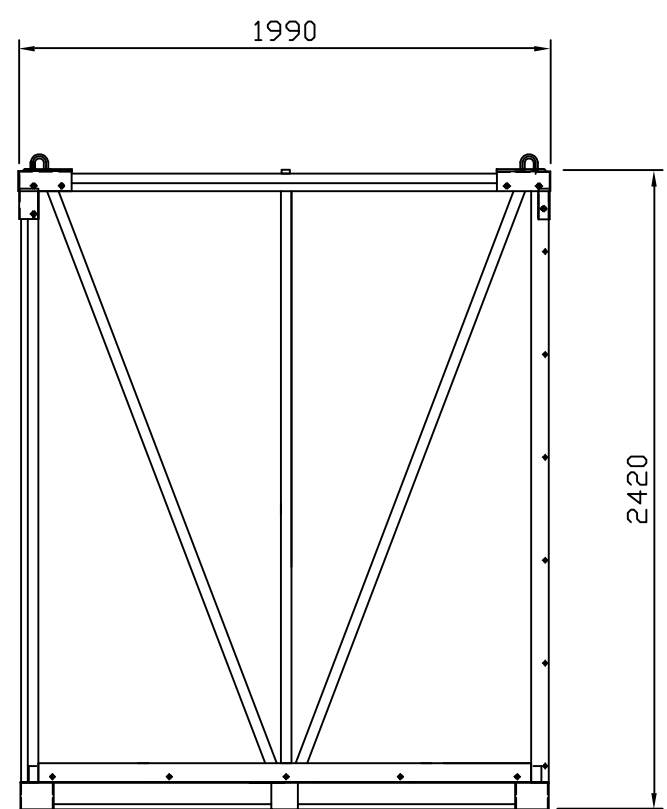


平面図

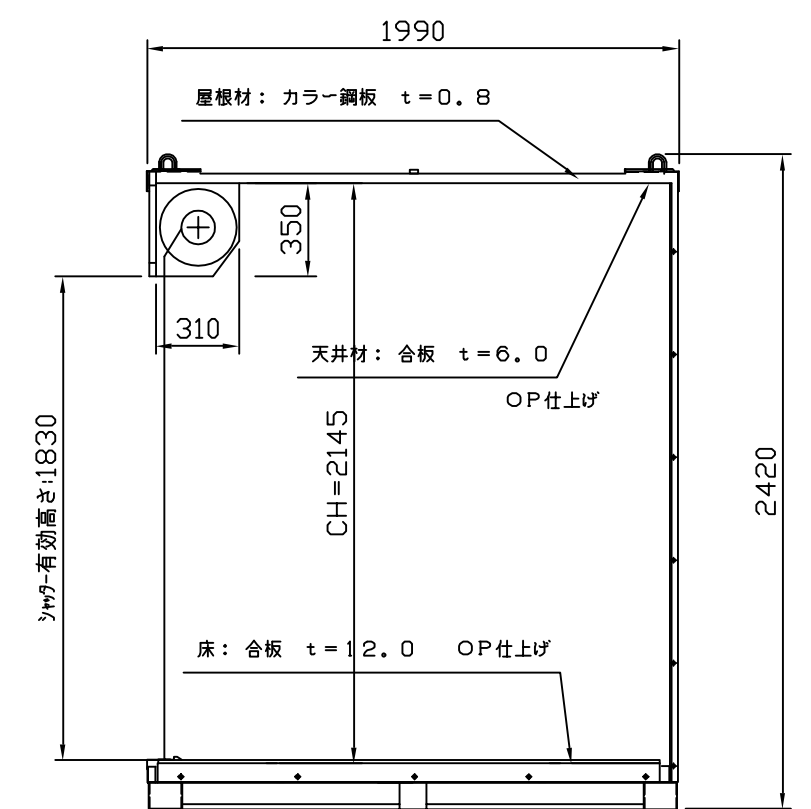
仕様	
寸法	L1990*W1990*H2420 (室内; H2150)
重量	440kg
耐荷重	250kg/m ²
構造	軽量型鋼、鉄板曲げ加工構造
屋根	カラー鋼板 t=0.8、天井・・合板t=6 OP仕上げ
壁	外・・カラー鋼板t=0.5 内・・合板t=6 □P仕上げ
床	合板 t=12 □P仕上げ
建具	軽量バランス式(手動)シャッター W1500×H1830
塗装	土台・・・どぶ付けメッキ
	その他フレーム・・・粉体塗装



Y0通り立面図



X1通り立面図



承認	確認	作成者署名	作成日	尺度	図名
			2004.04.22	1:20	平面図、立面図
SANKYO FRONTIER CO.,LTD.				投影法	図面番号
				用紙	改訂番号
				A2	-