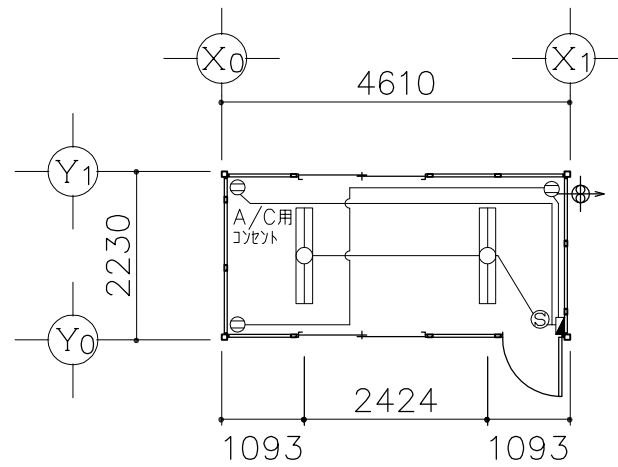
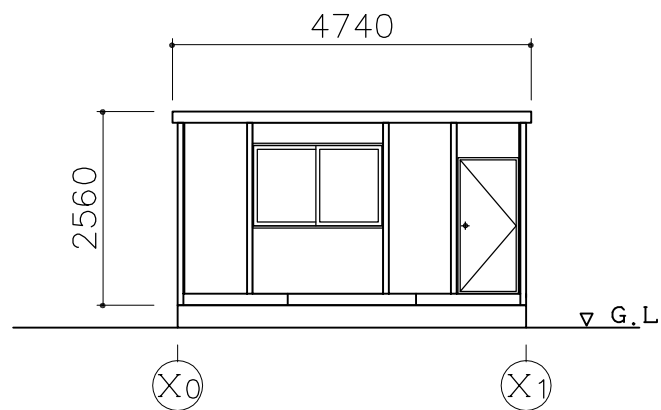


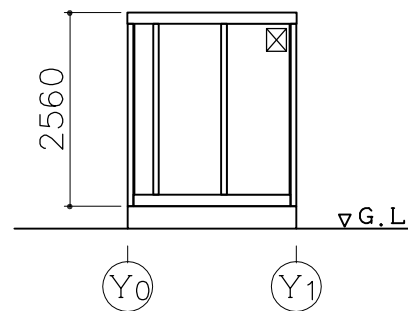
平面図



電気配線図



Y0通り立面図



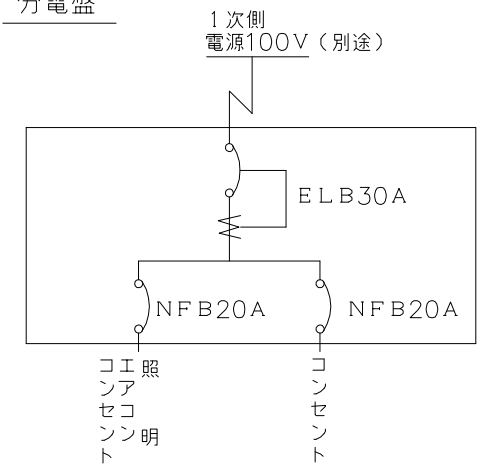
X1通り立面図

仕様	
規模	L4610×W2230×H2560(1ユニット)
構造	鉄骨造
屋根	金属折板張りt=0.8mm
天井	化粧塩ビ合板張りt=4mm 断熱材:発泡ウレタン
床	耐水合板張りt=12mm+707ハイット仕上げ
壁	複合パネル 外壁:カー鉄板 t=0.27mm 断熱材:スプリフォーム t=20mm 内壁:カー鉄板 t=0.27mm
電気	照明器具(40W×2灯)2基, 換気扇20cm 漏電ブレーカー(30A), ブレーカー(20A×2)
建具	アルミ引違窓 H1060×W1700 アルミ片開戸(フラッシュ戸) H1800×W800

凡例

名称	記号	仕様
照明器具	☉	FL-40W×2
分電盤	■	別図
コンセント	⊖	天井付
照明スイッチ	⊙	1P
配線コード	—	VVF 1.6 2C
		VVF 2.0 2C

分電盤



お客様確認欄

平成 年 月 日