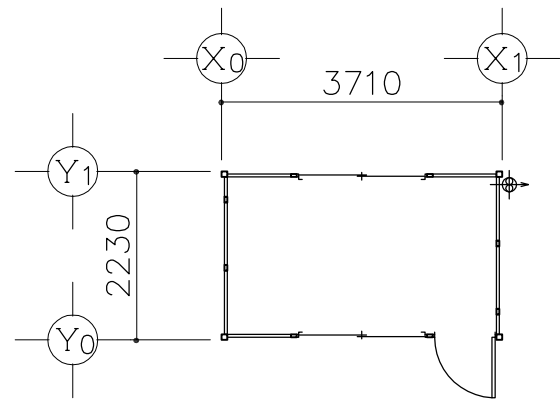
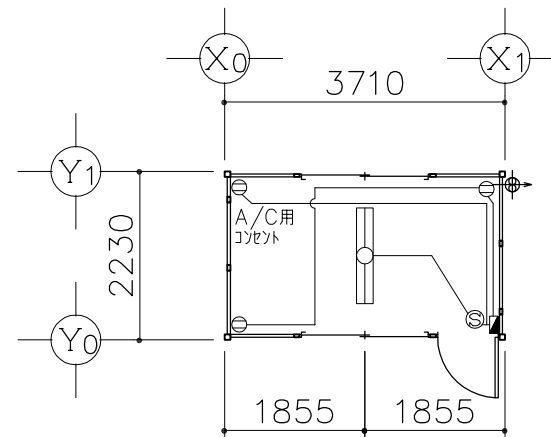


仕様	
規模	L3710×W2230×H2560(1ユニット)
構造	鉄骨造
屋根	金属折板張りt=0.8mm
天井	化粧塩ビ合板張りt=4mm 断熱材:発泡ウレタン
床	耐水合板張りt=12mm+707ポイント仕上げ
壁	外壁:カー鉄板 t=0.27mm
	断熱材:スチルフォーム t=20mm
	内壁:カー鉄板 t=0.27mm
電気	照明器具(40W×2灯)1基,換気扇20cm
	漏電ブレーカー(30A),ブレーカー(20A×2)
建具	アルミ引違窓 H1060×W1700
	アルミ片開戸(フラッシュ戸) H1800×W800



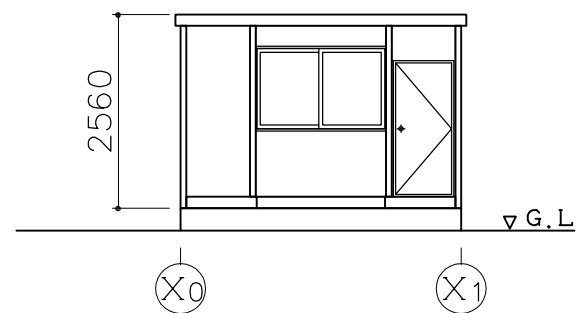
平面図



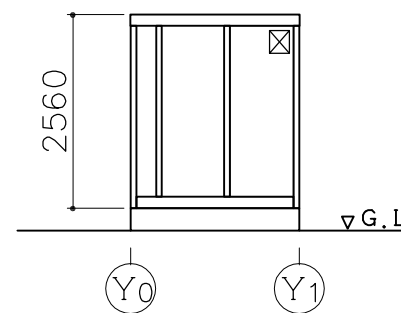
電気配線図

凡例

名称	記号	仕様
照明器具	☉	FL-40W×2
分電盤	◼	別図
天井付コンセント	⊖	15A×□数 125V
照明スイッチ	⊙	1P 10A
配線コード	—	VVF 1.6 2C
		VVF 2.0 2C

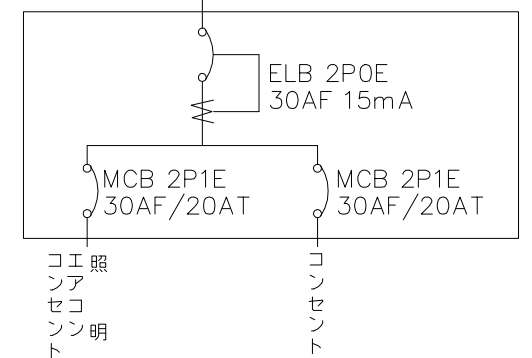


Y0通り立面図



X1通り立面図

分電盤 1次側 電源100V(別途)



お客様確認欄

平成 年 月 日

SANKYO FRONTIER CO.,LTD.

CHECKED	CHECKED	DESIGN	SCALE	DATE
		-	1/100	07/08/27

LCX37H 単体

標準図