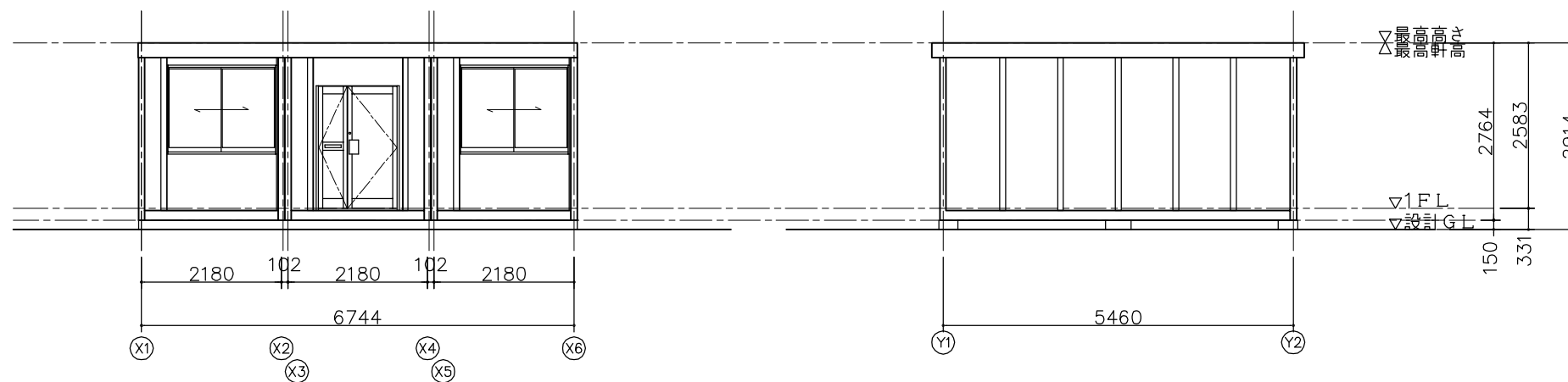


1階平面図



(Y1) 通り立面図

(X6) 通り立面図

| 仕 様 | |
|---------------|---|
| 構造 | 軽量鉄骨造 |
| 屋根 | 仕上：ガルバリウム鋼板葺 t=0.35 聖はげ締め 下地：ゴムアス系ルーフィング t=1.2 野地板：パーティクルボード t=12 |
| 外部建具 | アルミサッシ |
| 庇 | なし |
| 床 | 下地：合板 t=12+12 断熱材：スチレンフォーム t=30 防湿シート t=0.15 仕上：なし |
| 外壁 (複合パネル) | 外部仕上：カラー鋼板 t=0.27 断熱材：スチレンフォーム t=40 内部仕上：カラー鋼板 t=0.27 |
| 天井 | 化粧合板 t=4 断熱材：スチレンフォーム t=30 |

| 凡 例 | |
|-----|----------------------|
| 記号 | 名称 |
| | パイプファン φ100 |
| | 給気口 φ75 |
| | 蛍光灯 埋込下面開放型 FHF32W×2 |

| 建 具 表 | |
|----------------------|--------------------------|
| 親子ガラスドア GD-1219-5 | 引違窓 (H1000) AW-1710-3 |
| | |
| | 引違窓 (H1300) AW-1713-3 |
| | |

SANKYO FRONTIER CO.,LTD.

| | | | | | |
|---------|--------|---------------|----------|---------|------------------|
| CHECKED | DESIGN | SCALE | DATE | TITLE | TYPE |
| | - | 1:100 (A3) | 08/01/01 | 標準図 | 54Quo(1.5) F 3連棟 |
| | | | | NAME | FILE.NO |
| | | | | 平面図・立面図 | ホームページ |